

11934 Wagen für Orchester- notenpulte » Overture«

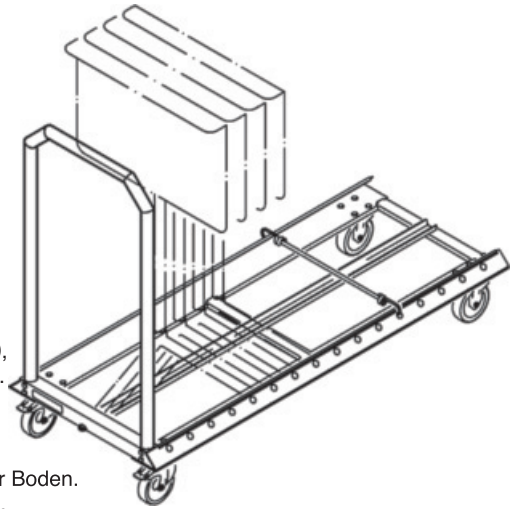
BESTIMMUNGSGEMÄSSER GEBRAUCH

- Maßgeschneiderter Transportwagen für bis zu 12 Orchesternotenpulte 11930 sowie auch für die K&M-Modelle 11924 und 11925
- Sicher, robust, schlank und schnell
- Einfach in der Montage und Handhabung
- Mit hochwertigen, große Rollen
- Zusätzliche Sicherung durch Gummiseil
- Platzbedarf, B x T x H: 490 x 1180 x 165 (925) mm, 13,4 kg

Vielen Dank, dass Sie sich für dieses Produkt entschieden haben. Diese Anleitung informiert Sie über alle wichtigen Schritte bei Aufbau und Handhabung. Wir empfehlen, sie auch für den späteren Gebrauch aufzubewahren.

SICHERHEITSHINWEISE

- a. Der Wagen dient ausschließlich zum Transport von bis zu 12 Orchesternotenpulten Art.-Nr. 11930, 11924, 11925. Andere Lasten sind nicht zulässig; insbesondere Personentransporte sind untersagt.
- b. Der beste Schutz des Wagens, der Notenpulte und der Umgebung ist das vorsichtige Fahren mit dem 11935.
- c. Der Wagen muss immer geführt werden. Freies Fahren ist nicht erlaubt und eine Risikoquelle.
- d. Der Untergrund muss für den Einsatz von Rollen geeignet sein. Dazu zählt ein ebener, tragfähiger Boden.
- e. Bei Hindernissen auf dem Boden (Leisten, Absätze, Kabel etc.) besondere Vorsicht walten lassen.
- f. Wagen und insbesondere die Lenkrollen regelmäßig auf Sauberkeit und Funktion prüfen.
- g. Lenkrollen stets mit den Füßen bedienen - bei Handbetätigung besteht Quetschgefahr.
- h. Nach dem Abstellen des Wagens sollten die beiden beweglichen Lenkrollen festgestellt werden.
- i. Wagen nicht auf schiefer Ebene abstellen bzw. parken.
- j. Platzieren und sichern Sie die Notenpulte auf dem Wagen stets in der vorgesehenen Art und Weise.



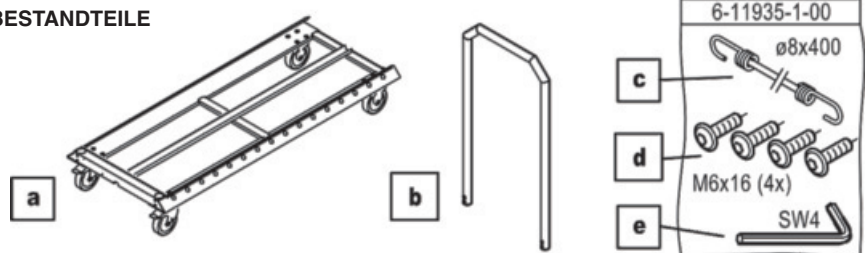
AUFSTELLANLEITUNG

1. BESTANDTEILE

- Teile vorsichtig der Verpackung entnehmen und auf dem Boden auslegen.
- Sichtprüfung vornehmen, ob alle Teile vorhanden und - soweit erkennbar - in Ordnung sind.

- a Transportwagen mit 2 Feststellrollen und 2 Bockrollen
 b Griffrohr
 Zubehörbeutel:
 c Gummiseil mit 2 Haken, ø8 x 400 mm
 d 4x Inbusschraube M6 x 16 mm
 e Inbusschlüssel SW4

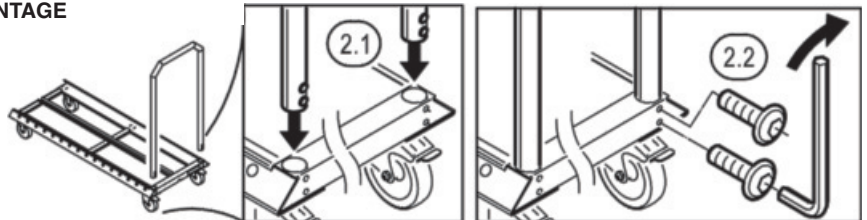
1. BESTANDTEILE



2. MONTAGE

- 2.1 Griffrohr **b** in die Bohrungen am Rahmen des Transportwagens **a** eintauchen lassen
- 2.2 Inbusschrauben **d** seitlich am Rahmen ansetzen und damit beide Enden des Griffrohres fest mit dem Transportwagen verschrauben (4x). Dazu den Inbusschlüssel **e** benutzen.

2. MONTAGE

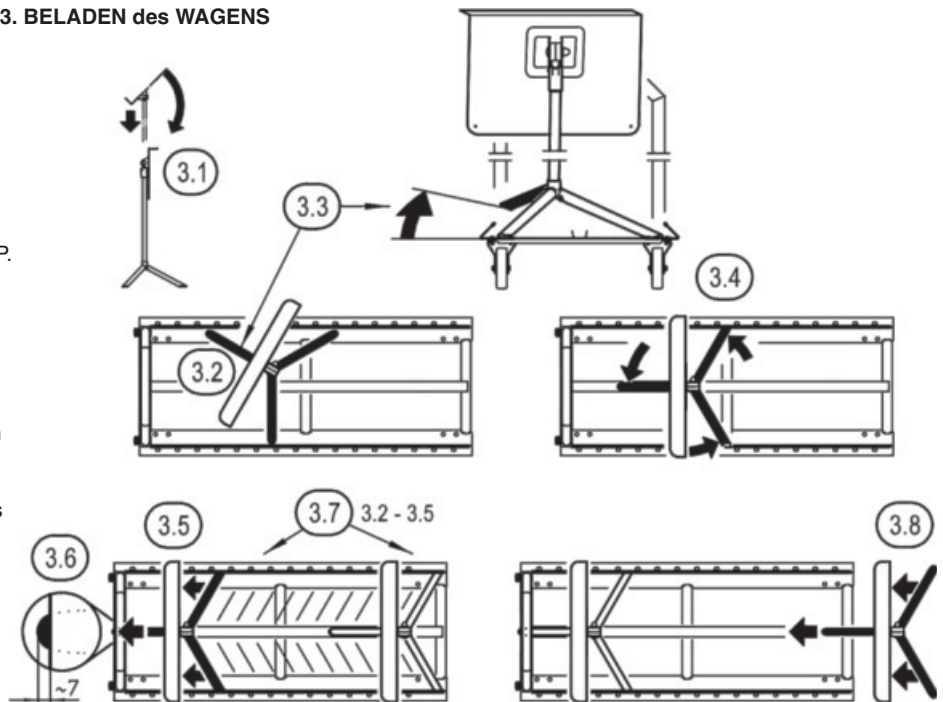


3. BELADEN des WAGENS

mit den dafür vorgesehenen Orchesternotenpulten (=ONP) 11930, 11924 und 11925.

- 3.1 Klappen Sie die Platten des Notenpultes senkrecht nach unten und fahren Sie das Auszugrohr so weit wie möglich ein. Gründe:
 - Dies ermöglicht minimale Abstände zwischen den ONP (70 mm) und führt zur maximalen Ausnutzung der Transportkapazitäten von bis zu 12 ONP.
 - Ein tiefer Schwerpunkt der Ladung verbessert die Fahreigenschaften.
- 3.2 Dreifuß des ONP auf dem Wagen abstellen
- 3.3 Heben Sie den Einzelfuß der in Richtung des Griffrohres **b** zeigt, etwas an...
- 3.4 ...und verdrehen den Dreifuß so weit, bis der erhobene Fuß in der mittleren Schiene platziert werden kann. Die beiden anderen Füße tauchen dabei automatisch unter die seitlichen Führungsschienen.
- 3.5 Schieben Sie nun das Stativ in Richtung Griffrohr bis zum Anschlag.
- 3.6 Zur Kontrolle: ein kleines Stück des Fußes ragt aus dem Rahmen hervor.
- 3.7 Verfahren Sie mit den weiteren ONP genauso wie in den Punkten 3.2-3.5 beschrieben.
- 3.8 ALTERNATIV können Sie die Dreifuße auch ganz vorne in die Schiene setzen und dann Richtung Griffrohr schieben.

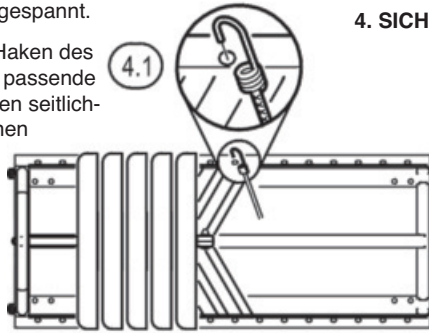
3. BELADEN des WAGENS



4. SICHERN der LADUNG

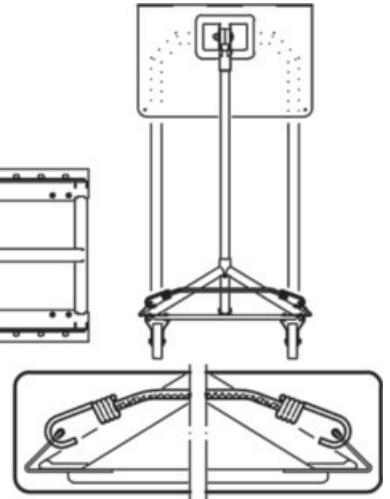
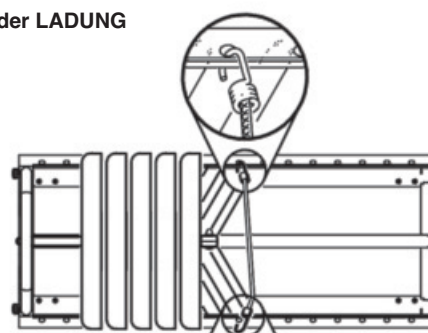
Um ungewollte Bewegungen der Ladung zu verhindern, wird über den letzten Dreifuß stets ein Gummiseil **c** gespannt.

- 4.1 Führen Sie einen Haken des Gummiseils in das passende Loch eine der beiden seitlichen Führungsschienen



4. SICHERN der LADUNG

- 4.2 Spannen Sie das Seil über die beiden Füße und haken Sie es in das entsprechende Loch der anderen Schiene ein



BENUTZERHINWEISE / FUNKTIONEN

5. ABMESSUNGEN

6. ROLLEN

- 6.1 Lenkrollen mit Feststeller (2x)
- befinden sich unterhalb des Griffrohres
- 6.2 Bockrollen, feststehend (2x)

7. KAPAZITÄT

- 7.1 Bis zu 12 Orchesternotenpulte der Baureihe K&M 11930, 11924 und 11925

8. BETRIEBSARTEN

- siehe auch Kapitel SICHERHEITSHINWEISE

8.1 TRANSPORTBETRIEB

- Griffrohr **b** mit der Hand festhalten.
- Feststeller beider Lenkrollen **6.1** mit dem Fuß lösen
- Mit der Hand am Griffrohr den Wagen in die gewünschte Richtung führen.

HINWEIS: Während des Transportbetriebes das Griffrohr des Wagens nicht loslassen.

8.2 STANDBETRIEB

- Feststeller beider Lenkrollen müssen eingerastet, d.h. nach unten gedrückt sein. Bremsen per Fuß betätigen.
- HINWEIS: Wagen niemals auf schiefer Ebene abstellen.

PRÜFEN, INSTANDHALTEN

- Bei Wartungsarbeiten auf evtl. Gefährdungen achten (Einklemmen...)
- Zur Reinigung am besten ein leicht feuchtes Tuch und ein nicht scheuerndes Reinigungsmittel benutzen

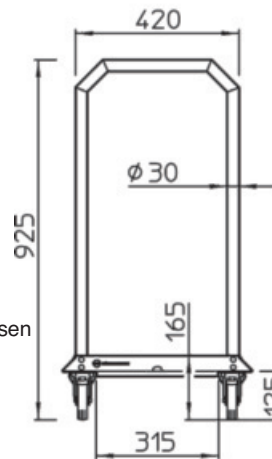
FEHLERSUCHE (F) und BESEITIGUNG (B)

- F: Griffrohr **b** wackelt
B: Schraubverbindungen **2.2** überprüfen und ggf. nachziehen oder ersetzen
- F: Wagen kippt oder rollt nicht richtig
B: Fußrollen überprüfen, ggf. ersetzen **6**
B: Untergrund auf Eignung prüfen
- F: Orchesternotenpulte (ONP) wackeln
B: ONP wie beschrieben (siehe **3.2-3.8**) platzieren
B: Spanngurt anbringen **4.1, 4.2**
B: ONP so weit wie möglich einfahren **3.1**

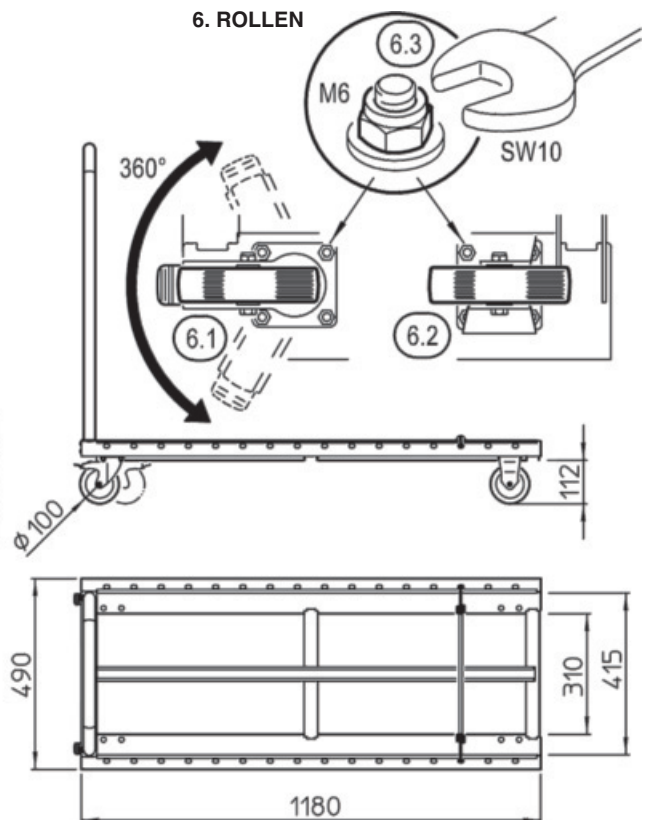
TECHNISCHE DATEN

Material	Röhre, Schienen: Stahl pulverbeschichtet Verbindungselemente: Stahl, verzinkt Kantenschutzprofil: Stahl, PVC Rollen: TPE
Tragfähigkeit	bis zu 12 Orchesternotenpulte
Abmessungen	B x T x H: 490 x 1180 x 165 (925) mm Rollen: ø100 mm, Bodenfreiheit: 112 mm
Gewicht	13,4 kg
Karton	1230 x 570 x 210 mm

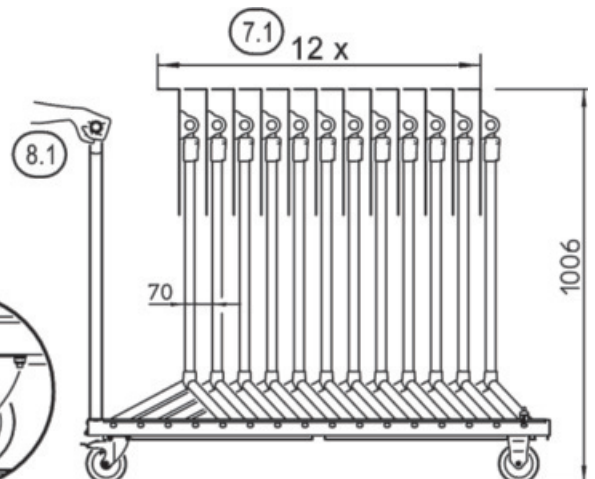
5. ABMESSUNGEN



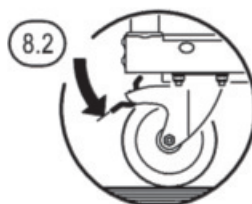
6. ROLLEN



7. KAPAZITÄT



8. BETRIEBSARTEN



11934 Trolley for orchestra music stands » Overture«

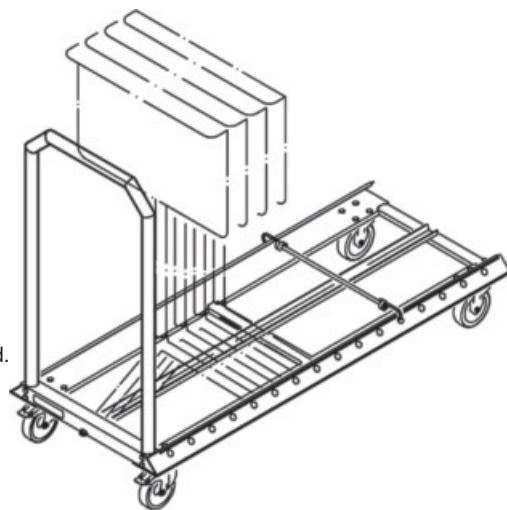
INTENDED USE

- Customized trolley for up to 12 orchestra music stands 11930 and also for K&M models 11924 and 11925
- Sturdy, robust, slim and quick
- Simple installation and handling
- With high quality, large casters
- Additional securing by rubber cord
- Space requirement, W x D x H: 490 x 1180 x 165 (925) mm, 13.4 kg

Thank you for choosing this product. The instructions provide directions to the important setup and handling steps. We recommend you keep these instructions for future reference.

SAFETY INSTRUCTIONS

- The trolley is only to be used for the transportation of up to 12 orchestra music stands Art.-Nr. 11930, 11924, 11925. Other loads are not permissible; in particular the transport of individuals is prohibited.
- The best way to protect the trolley, the music stands and the surroundings is to maneuver the 11935 Trolley carefully.
- The trolley must always be guided. Pushing the trolley is not permitted and is a source of risk.
- The surface must be suitable for casters. The surface must be even and weight-bearing.
- In the case of obstacles (moldings, carpets, rugs, landings among others) be sure to maneuver the trolley very carefully.
- Inspect the trolley, in particular the casters to ensure that they are clean and in functioning order.
- Casters are always to be operated using one's foot - using one's hand bears the risk of pinching or wedging one's hand.
- When the trolley is not in use the two movable casters brakes should be set.
- Do not park the trolley on a sloping surface.
- Place and secure the music stands on the trolley according to the instructions.



SETUP INSTRUCTIONS

1. COMPONENTS

- Carefully remove the parts from the package and place them on the floor.
- Visually inspection whether all parts are present and - as far as can be seen - in good order.

a Transport trolley with 2 locking casters and 2 fixed casters.

b Handle tube

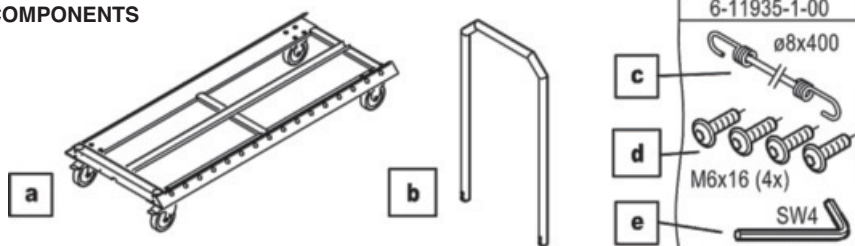
Accessory bag:

c Rubber cord with 2 hooks, $\varnothing 8 \times 400$ mm

d 4x hexagon socket screws M6 x 16 mm

e Allen wrench/hexagon key SW4

1. COMPONENTS

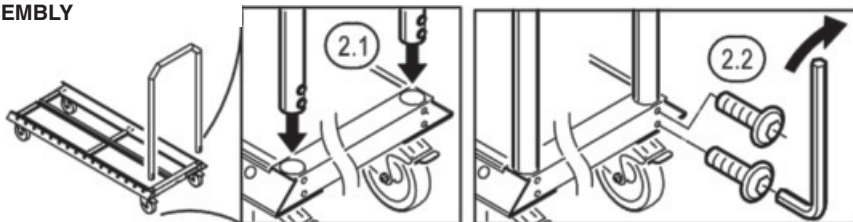


2. ASSEMBLY

2.1 Place the handle tube into **b** the drill hole located on the frame of the transport trolley **a**

2.2 Place the hexagon socket screws **d** into the side of the frame and screw both ends of the handle tube to the transport trolley (4x). To accomplish this use the Allen wrench / hexagon key **e**.

2. ASSEMBLY



3. LOADING the TROLLEY

Load the trolley with the orchestra music stands 11930, 11924 and 11925 designed for the trolley.

3.1 Flip the music desk of the music stand down and retract the extension tube as far as it will go. Reasons:

- This ensures the minimum distance between the orchestra music stands (70 mm) and results in the maximum use of the transport capacity of up to 12 orchestra music stands.
- A lower center of gravity of the load improves the maneuverability of the trolley.

3.2 Place the tripod of the orchestra music stand on the trolley

3.3 Lift the individual leg in the direction of the handle tube **b** a bit...

3.4 ...and turn the tripod until the lifted leg can be placed in the middle rail. The other two legs automatically are placed under the side guide rails.

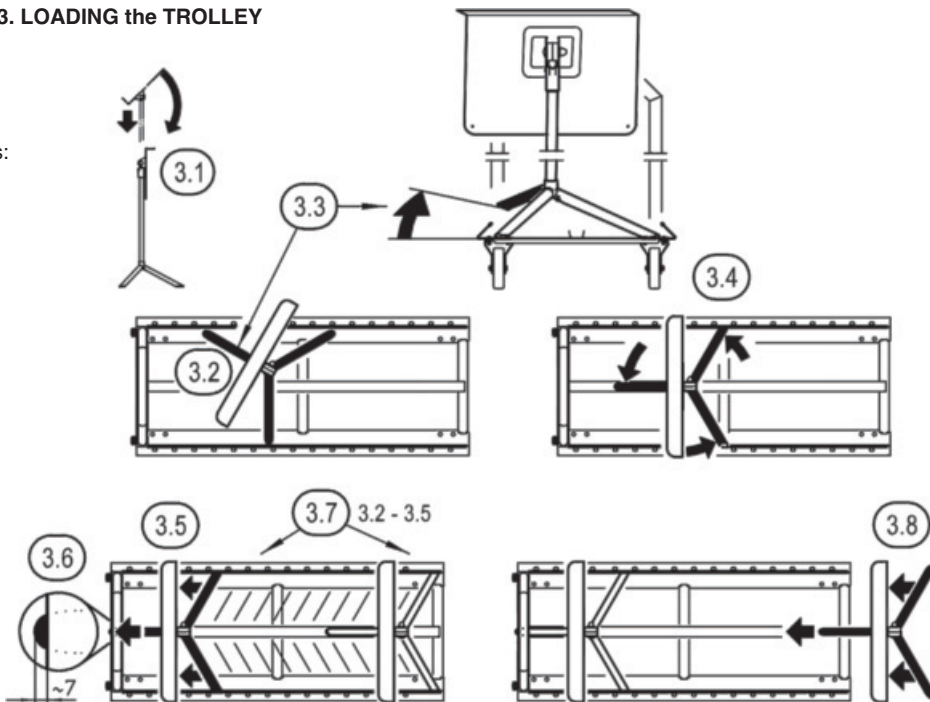
3.5 Now move the stand in the direction of the handle tube as far as it will go.

3.6 Check: a small portion of the leg sticks out from the frame.

3.7 Continue with the other orchestra music stands in the same manner as described in Points **3.2-3.5**.

3.8 ALTERNATIVELY the tripod can also be placed at the front in the guide rails and then we pushed in the direction of the handle tube.

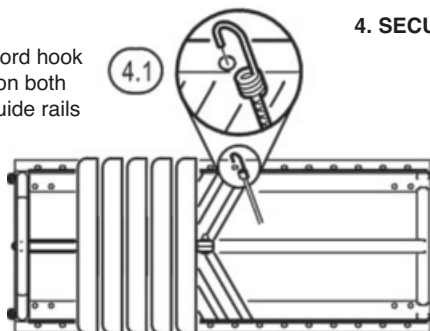
3. LOADING the TROLLEY



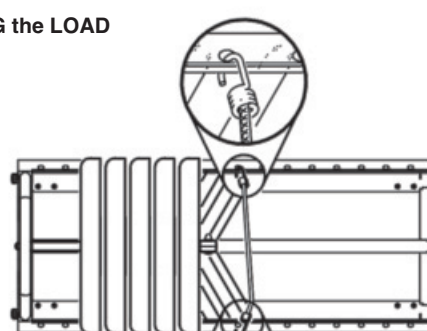
4. SECURING the LOAD

To avoid unintentional movement of the load a rubber cord **c** is used to secure the load.

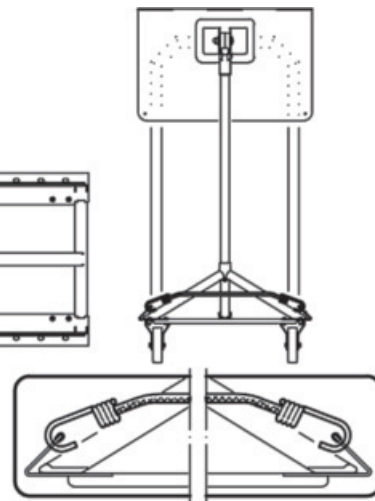
4.1 Guide the rubber cord hook into the drill holes on both sides of the side guide rails



4. SECURING the LOAD



4.2 Secure the cord over both legs and hook it into the hole located on the other guide rail



USAGE NOTES / FUNCTION

5. DIMENSIONS

6. CASTERS

- 6.1 Swivel casters with brakes (2x)
 - are located below the handle tube
- 6.2 Fixed casters, stationary (2x)

7. CAPACITY

- 7.1 Up to 12 orchestra music stands of the K&M series 11930, 11924 and 11925

8. OPERATION MODES

- see also chapter SAFETY INSTRUCTIONS

8.1 TRANSPORT MODE

- Hold the handle tube **b** with your hand.
 - Release the brakes of both swivel casters **6.1** with your foot.
 - Guide the trolley in the desired direction with the hand on the handle tube.
- NOTE: Do not release the handle tube of the trolley during transport mode.

8.2 PARKING MODE

- Brakes on both swivel casters must be engaged, i.e. pressed down. Apply brakes by foot.
- NOTE: Never park the trolley on an inclined plane.

CHECK, MAINTENANCE, CLEANING

- In the event of workstation maintenance pay attention to possible risks (wedging...)
- To care for the product use a damp cloth and a non-abrasive cleaning agent

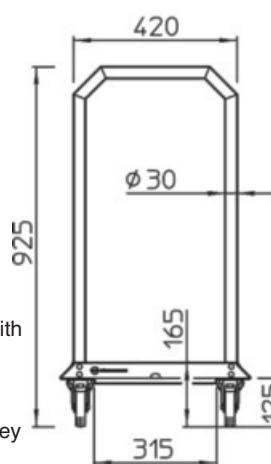
FAULT-FINDING (F) and REPAIR (R)

- F: Handle tube **b** is not stable
 - R: Check screw connections **2.2** and tighten or replace as needed
- F: The trolley tips or does not roll properly
 - R: Check the casters, replace if needed **6**
 - R: Check if the surface is suitable
- F: Orchestra Music Stands moves back and forth
 - R: Place orchestra music stands (see **3.2-3.8**) as described above
 - R: Place rubber cord **4.1, 4.2**
 - R: Place the orchestra music stand as far as they will go towards the handle tube **3.1**

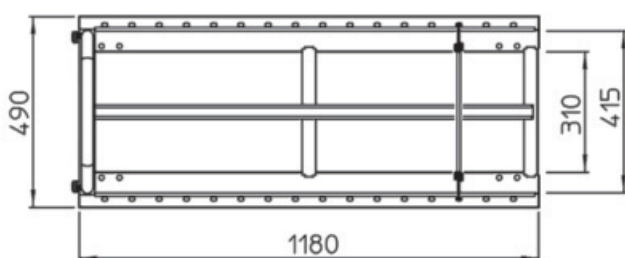
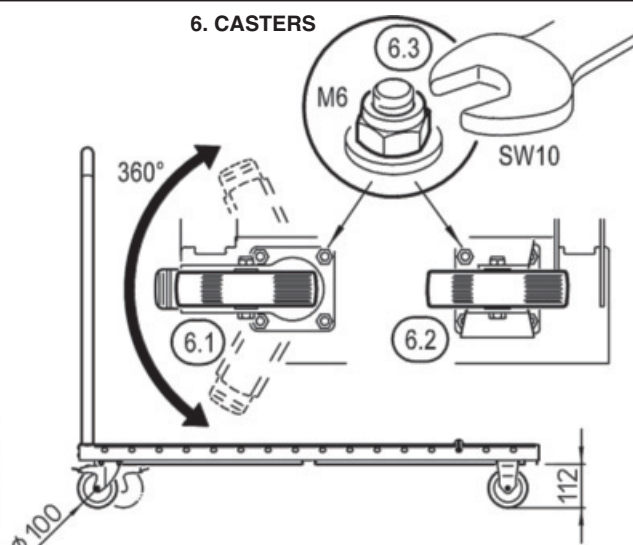
TECHNICAL DATA

Material	Tubes, guide rails: Steel, powder coating Connection elements: Steel, galvanized Edge protection profile: Steel, PVC Casters: TPE
Load capacity	up to 12 Orchestra music stands
Dimensions	W x D x H: 510 x 1180 x 165 (925) mm Casters: \varnothing 100 mm, Ground clearance: 112 mm
Weight	13.4 kg
Packaging	1230 x 570 x 210 mm

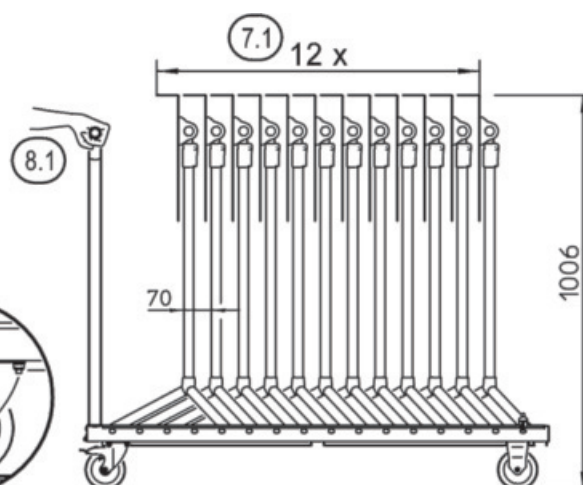
5. DIMENSIONS



6. CASTERS



7. CAPACITY



8. OPERATION MODES

